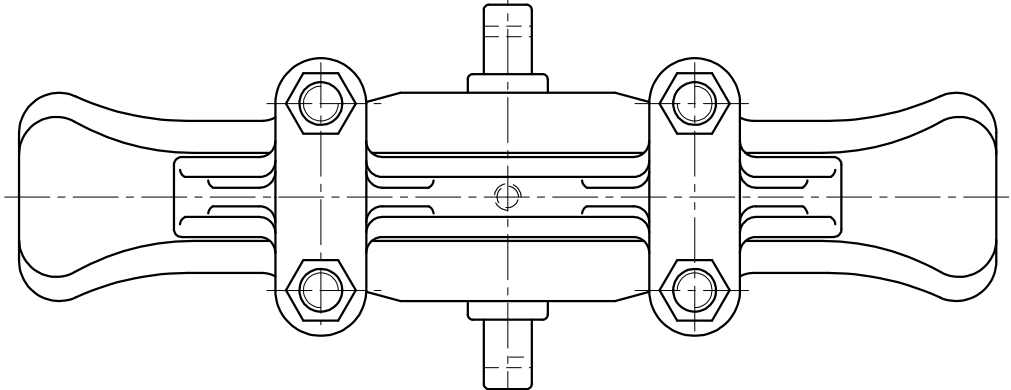


Materiale: Lega di alluminio, acciaio zincato e inox

X	A	B	C	D	E	F [Nm]	CR [kN]
LS0675297FCC	460	24	M20	29.70	125	60	130
LS06753045FCC	460	24	M20	30.45	125	60	120
LS0675322FCC	460	24	M20	32.20	125	60	129



s.r.l. GORLA MORSETTERIE MILANO UFFICIO TECNICO	MORSETTI DI SOSPENSIONE PER CONDUTTORI CON ANIMA IN FIBRA DI CARBONIO CON ATTACCO PER CONTRAPPESI	Rev.1 del 08.04.20
		DIS. N. AT57C/X