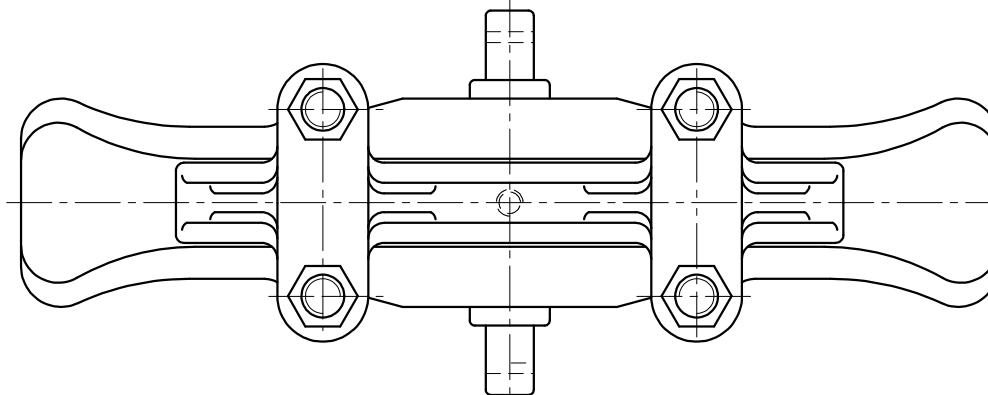
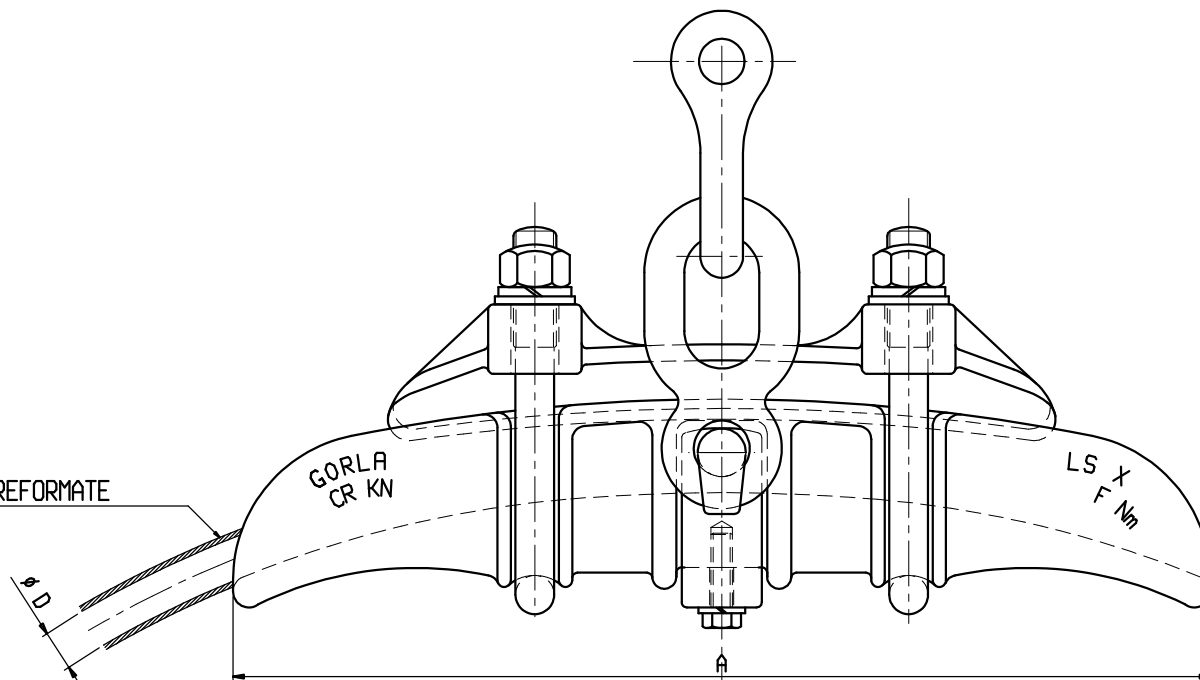


BARRETTE PREFORMATE



Materiale: Lega di alluminio, acciaio zincato e inox

X	A	B	C	D	E	F [Nm]	CR [kN]
LS0675297FC	460	24	M20	29.70	125	60	130
LS06753045FC	460	24	M20	30.45	125	60	120
LS0675322FC	460	24	M20	32.20	125	60	129

s.r.l. GORLA
MORSETTERIE
MILANO
UFFICIO TECNICO

MORSETTI DI SOSPENSIONE
PER CONDUTTORI
CON ANIMA IN FIBRA DI CARBONIO

Rev.1 del 08.04.20

DIS. N. AT57/X