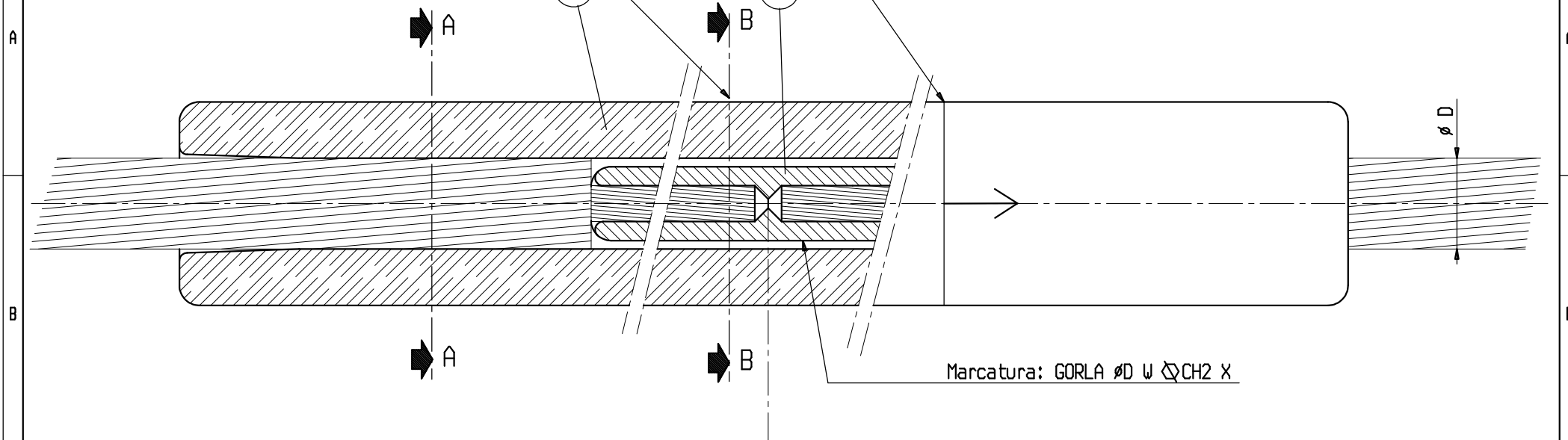


1 2 3 4

Marcatura:  $\varnothing D \text{ } \nabla \text{ CH1 CRkN MM/YY X}$

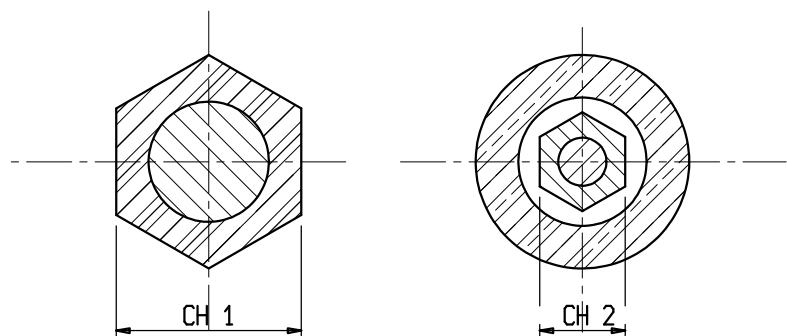
Marcatura : GORLA COMPRESSION LIMIT



Marcatura: GORLA  $\varnothing D \text{ } \nabla \text{ CH2 X}$

SEZIONE A-A

SEZIONE B-B



Materiale. E: acciaio zincato  
M lega di alluminio

s.r.l. GORLA  
MORSETTERIE  
MILANO  
UFFICIO TECNICO

GIUNTI A COMPRESSIONE  
ESAGONALE PER COND. CON ANIMA  
IN FIBRA DI CARBONIO

Rev.1 del 08.04.20

DIS. N. AT05-FC/X

